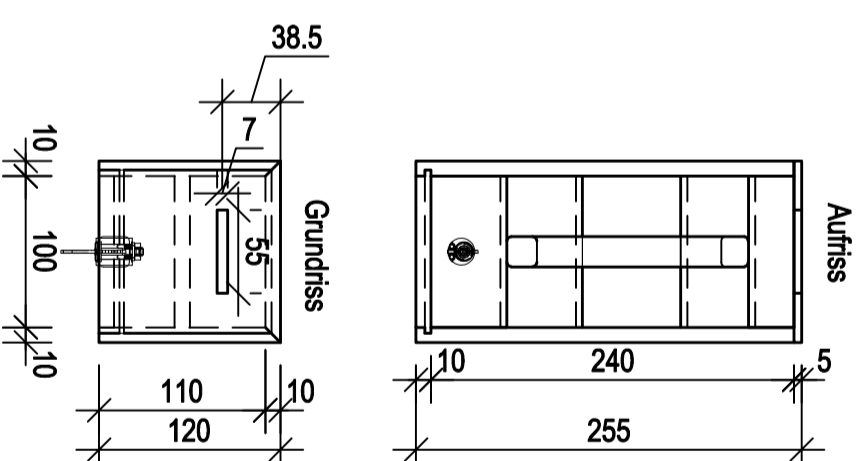
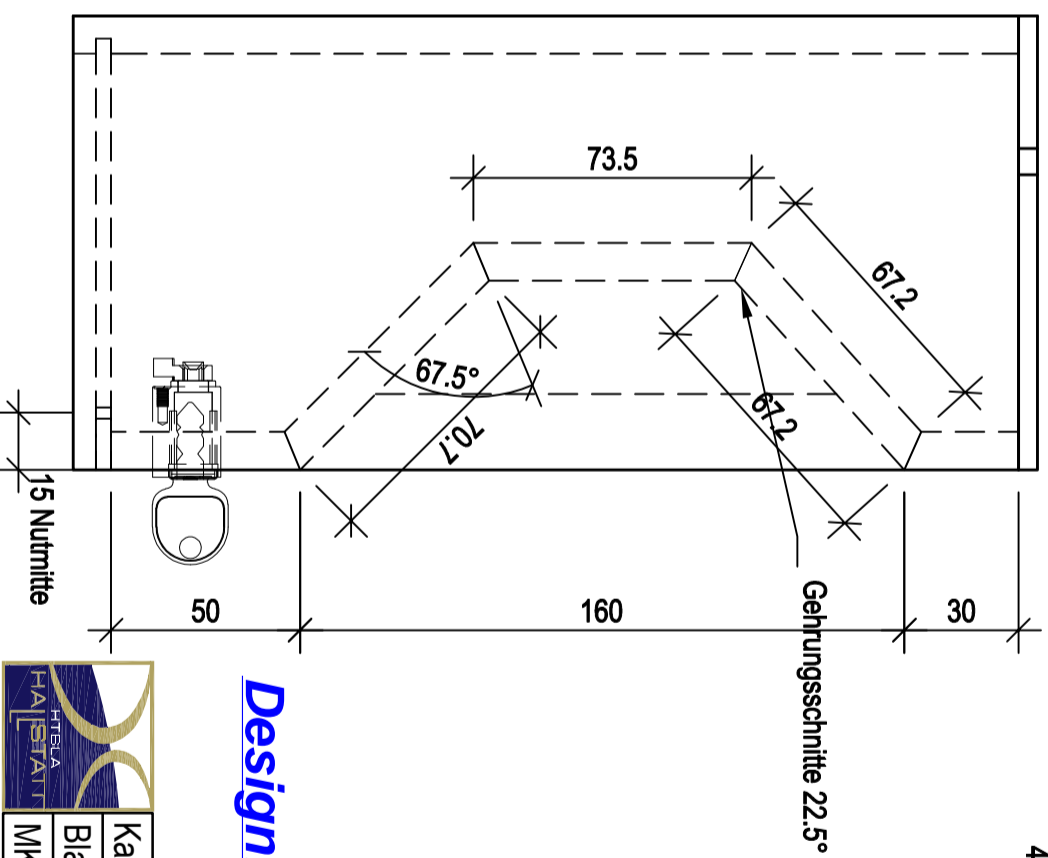


Werkstoffliste

Lf	D	Bezeichnung	Trägermaterial	Stk	Fertigmaße			Bemerkung
					Länge mm	Breite mm	Ø mm	
1		Seiten	BU	1	250	120	10	Gehrung hinten, Nut unten
2		Rückwand	BU	1	250	120	10	Gehrung rechts-links, Nut unten
3		Boden	BU	1	108	114	10	Falz, Nut für Sperrung
4		Deckel	BU	1	120	120	5	
5		Vorderst. Unten	BU	1	50	100	10	Ausführung Gehrung lt. Plan
6		Vorderst. mitte	BU	1	75	100	10	Ausführung Gehrung lt. Plan
7		Vorderst. mitte	BU	1	73,5	100	10	Ausführung Gehrung lt. Plan
8		Vorderst. mitte	BU	1	71	100	10	Ausführung Gehrung lt. Plan
9		Vorderst. Oben	BU	1	30	100	10	Ausführung Gehrung lt. Plan
10		Griffleiste	BU	1	160	20	20	Schrägschnitt, abrunden 3mm

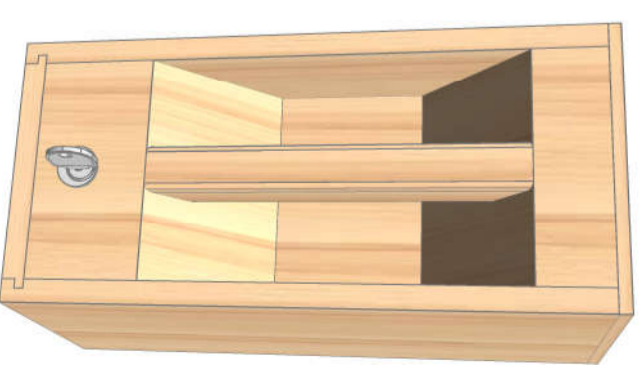


Vorderstücke M=1:2



Ausführung:

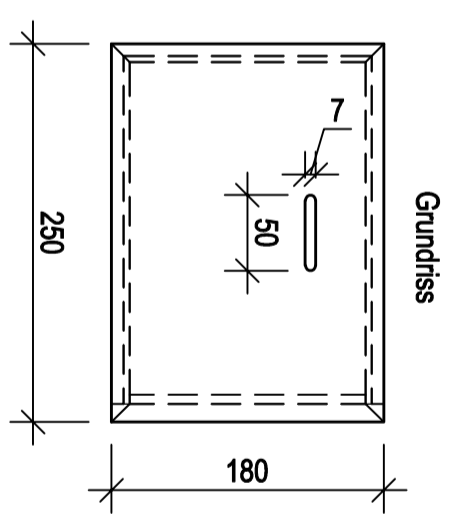
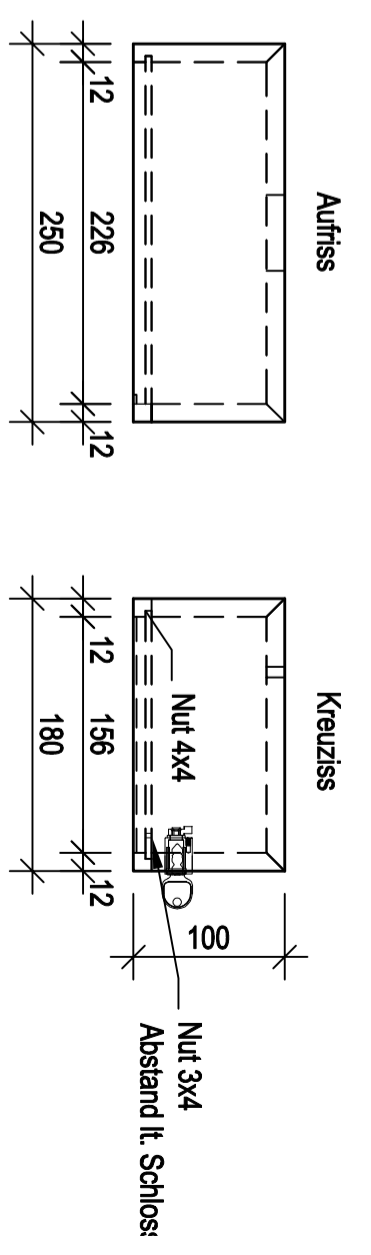
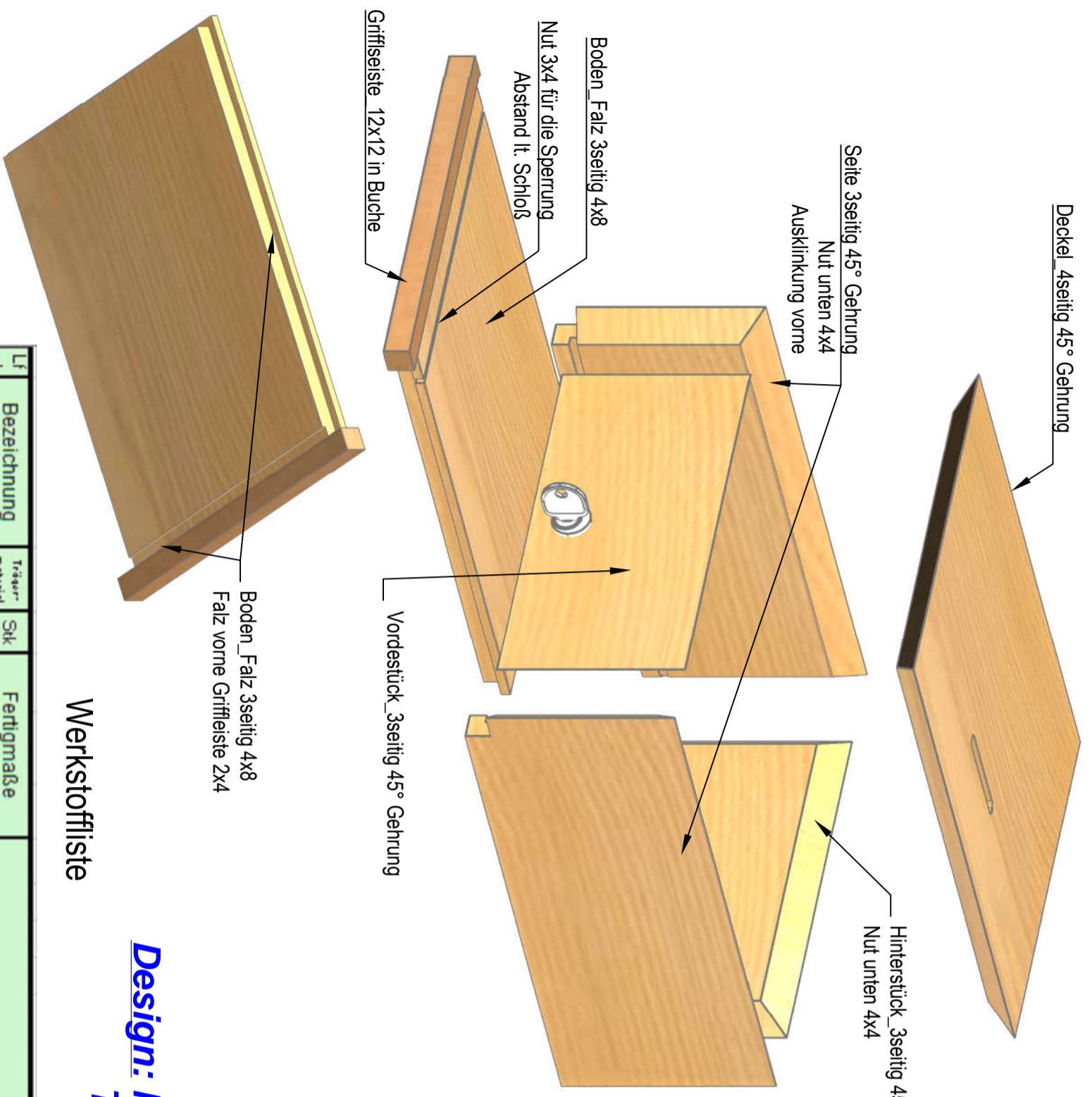
- 1. in Buche massiv Stärke 10mm/ Variante 2 in Dreischichtplatte Fichte 12mm (Achtung Maßänderungen)
- 2. Griffleiste in Buche massiv
- 1. Vorderstücke (Gehrungen verleimen)
- 2. Seiten, Rückwand und Vorderstück zusammenleimen
- 3. Deckel aufleimen
- 4. Griff aufleimen



Design: Matthias Tiefenbacher



Kaspar	M=1:5
Blatt 1	
MKL	2018/19
	Gruber Matthias




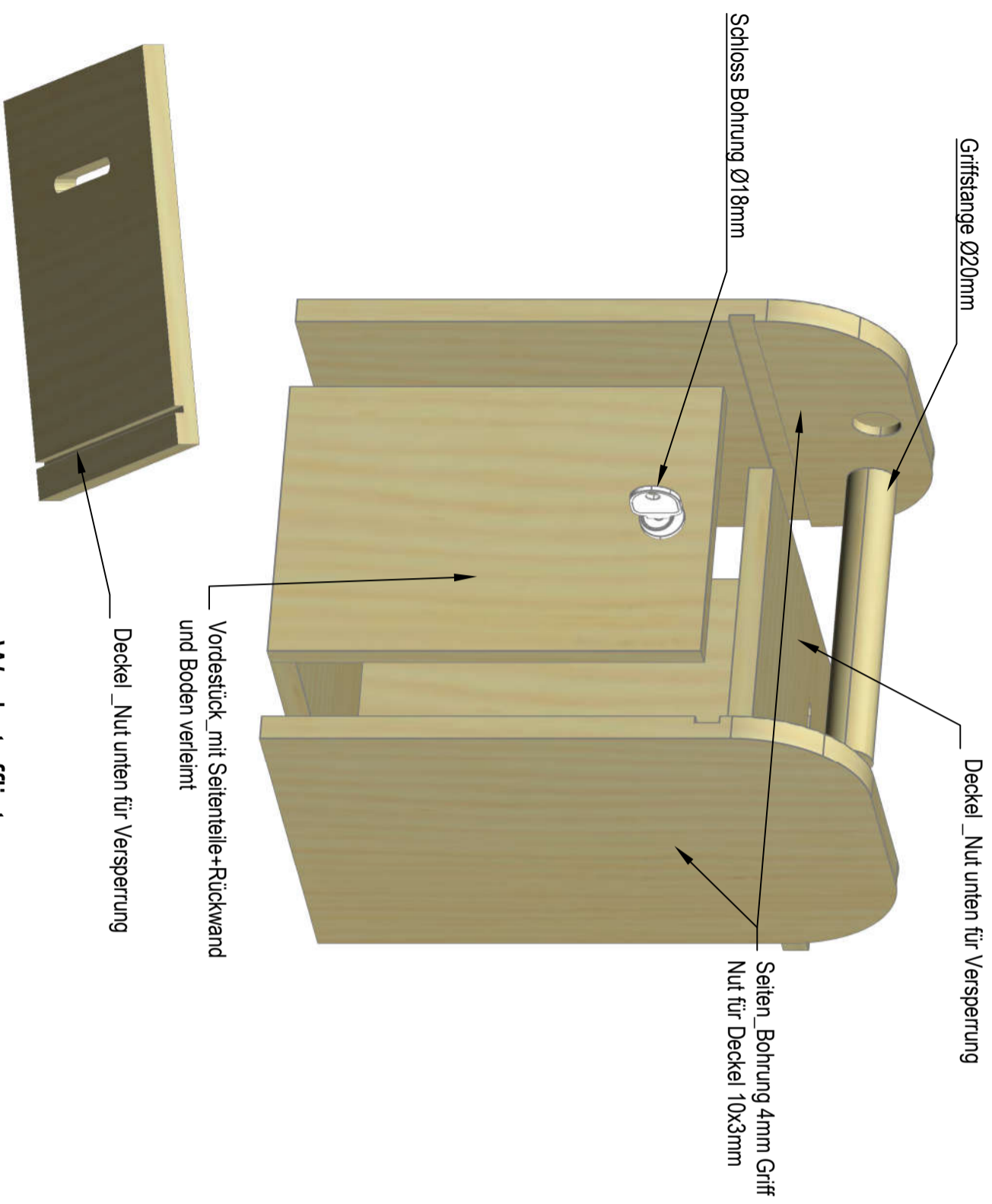
Ausführung:
 in 12mm Dreischichtplatte Fichte
 Griffleiste in Buche massiv
 Seitenteile+Deckel+Vorder- und
 Hinterstück werden verleimt.
 Boden zum öffnen

Design: Matthias Tiefenbacher
Werkstoffliste

Lf D	Bezeichnung	Träger- material	Stk	Fertiggröße			Bemerkung
				Länge mm	Breite mm	D mm	
1							
2							
3	Deckel	STE A	1	250	180	12	4 seitig _ Gehrung
4	Seitenteile	STE A	2	250	100	12	3 seitig _ Gehrung+Nut+ Ausnehmung vorne
5	Vorderstück	STE A	2	180	88	12	4 seitig _ Gehrung
6	Hinterstück	STE A	1	180	100	12	3 seitig _ Falz+ Nut
7	Boden	STE A	1	230	164	12	3 seitig _ Falz+ F alz für Griffleiste
8	Griffleiste	BU	1	180	12	12	

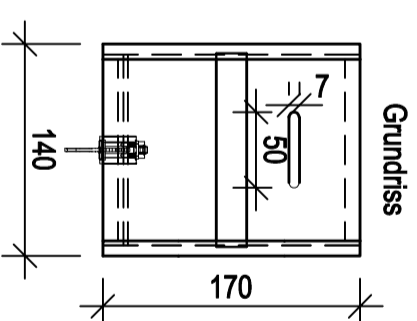
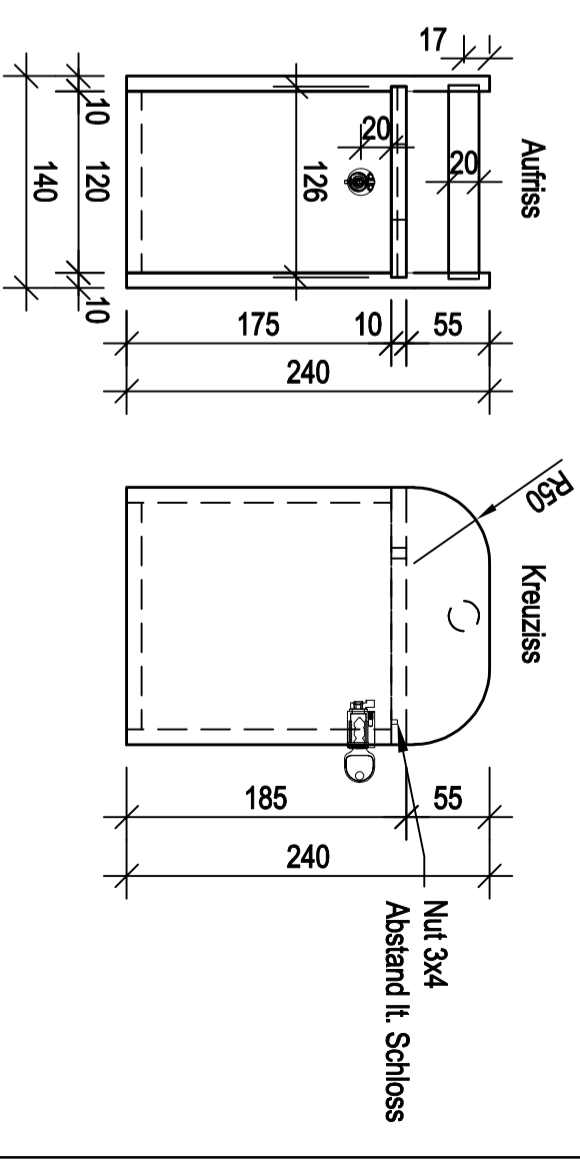



 Melchior
 Blatt 1
 M=1:5
 MKL 2018/19 Gruber Matthias



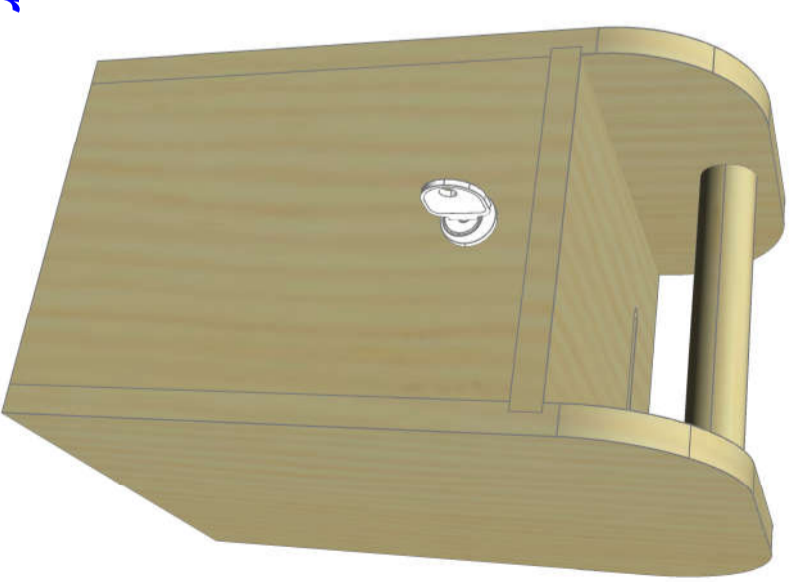
Werkstoffliste

Lf	D	Bezeichnung	Trägermaterial	Stk	Fertigmaße			Bemerkung
					Länge mm	Breite mm	D mm	
1								
2								
3		Deckel	FU	1	126	170	10	Schlitzöffnung, Nut unten für die Sperrung
4		Seitenteile	FU	2	240	170	10	Nut für Deckel+Bohrung für die Griffleiste
5		Vorderstück	FU	1	175	120	10	
6		Hinterstück	FU	1	175	120	10	
7		Boden	FU	1	120	150	10	
8		Griffleiste	AH	1	126	20	20	Ausführung rund



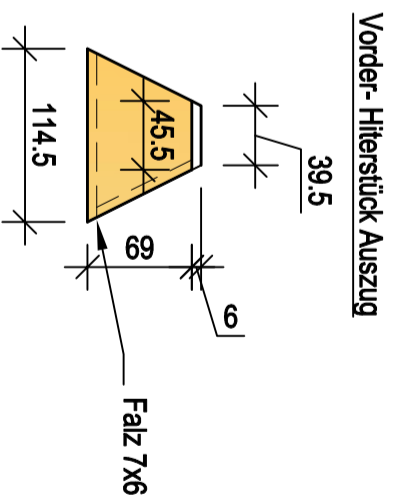
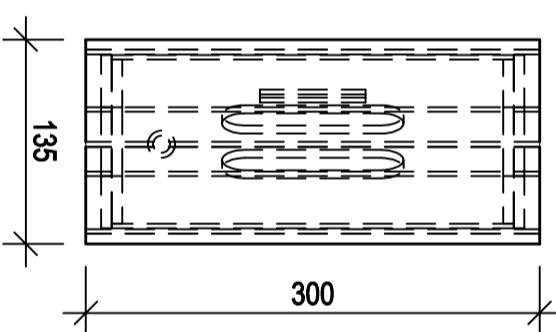
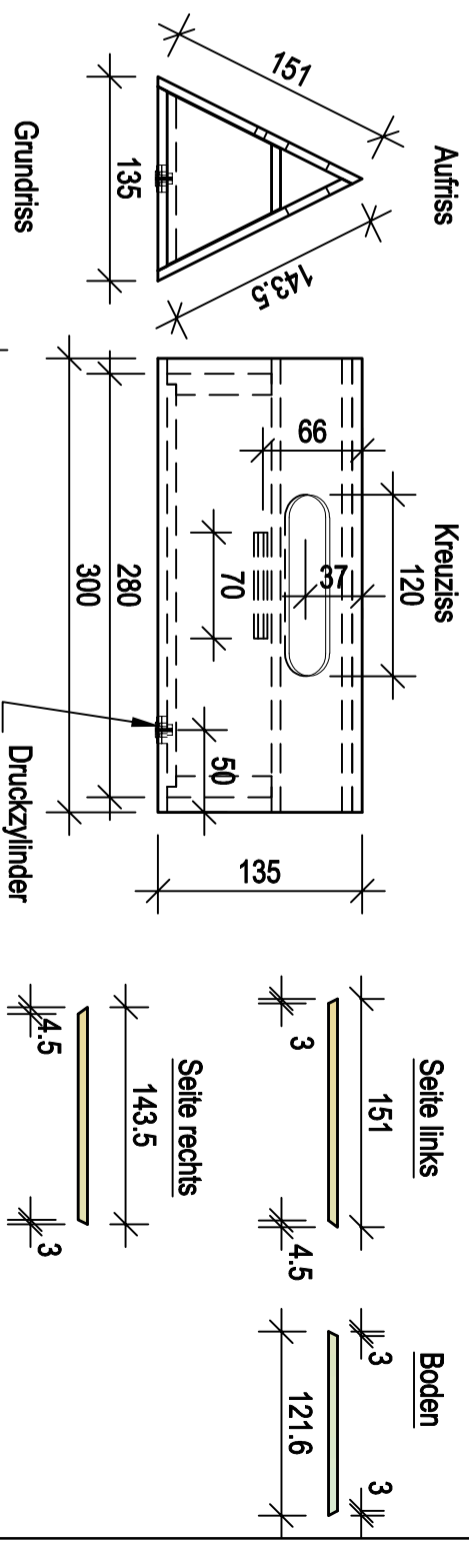
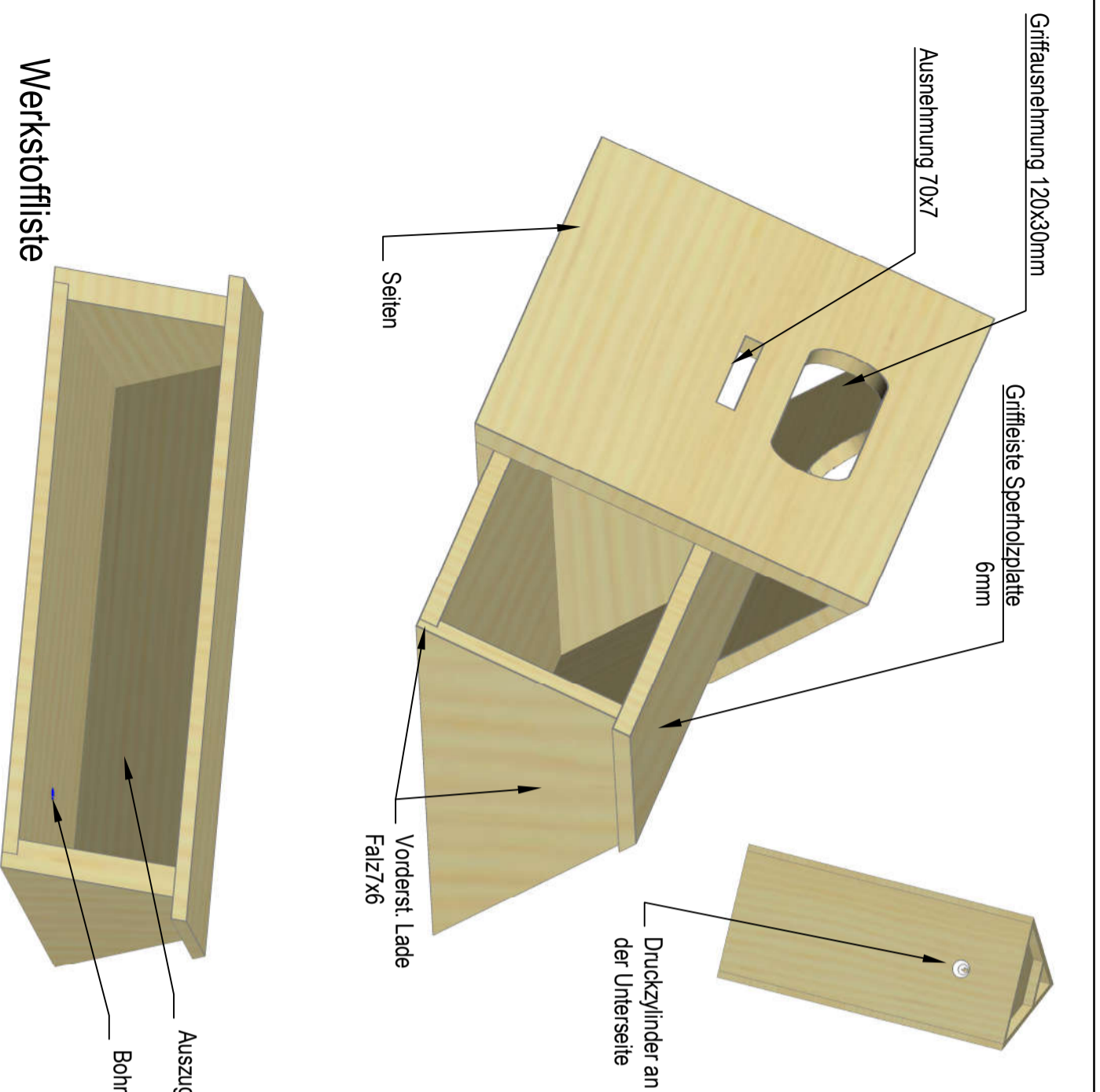
Ausführung:

in 10mm Sperrholzplatte Fichte
Griffleiste in Ahorn massiv
Seitenteile+Boden+Vorder- und
Hinterstück werden verleimt.
Deckel zum öffnen samt Sperrung



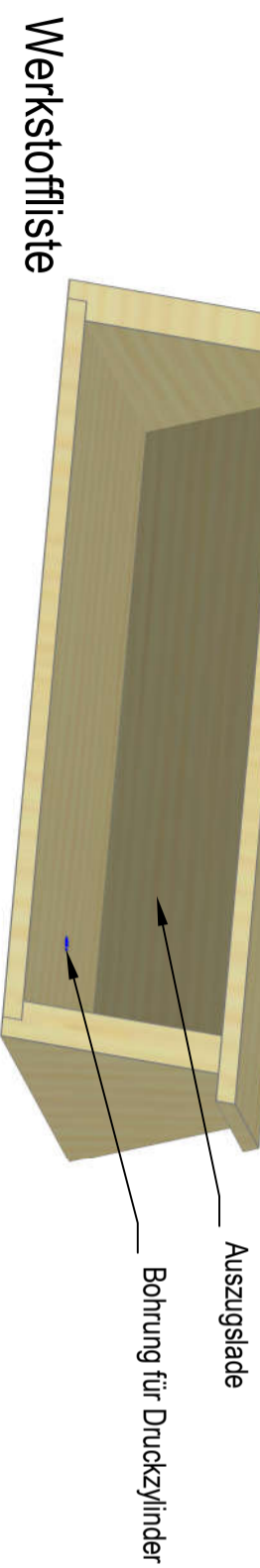
**Design: Herbert
Wasserbauer**

Balthasar			M=1:5
Blatt 1			
MKL	2018/19		Gruber Matthias



Ausführung:

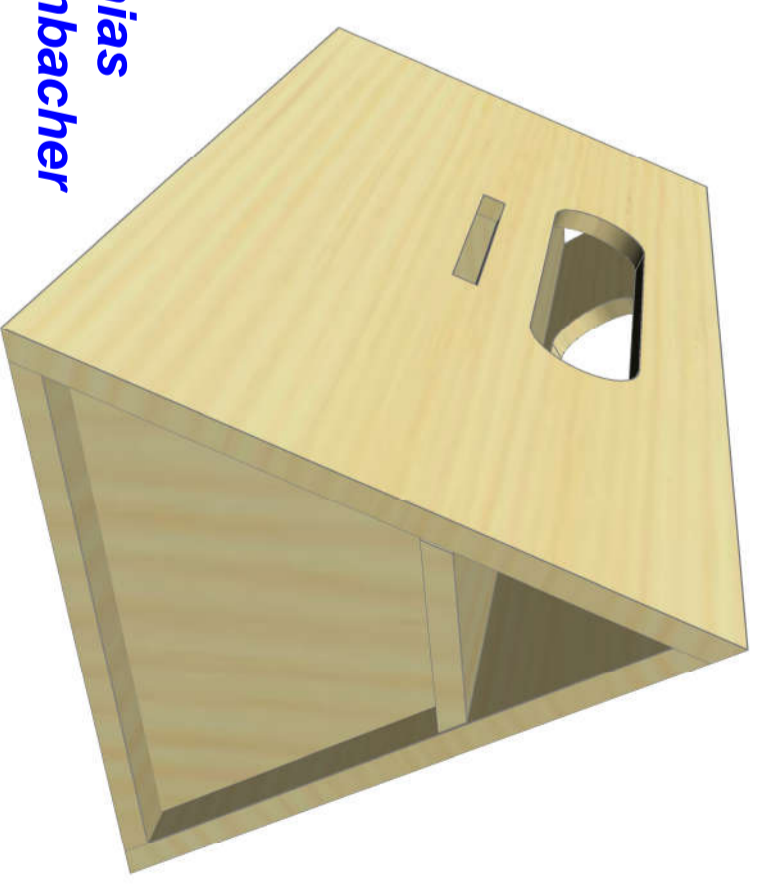
- in 6mm Sperrholzplatte Fichte
 - Auszugseiten 14mm Multiplexplatte
 - und 6mm Sperrholzplatte
1. Seitenteile und Boden werden verleimt.
 2. Auszugseiten+Deckel+Boden werden verleimt



Lf	Bezeichnung	Trägermaterial	Stk	Fertigmaße			Bemerkung
				Länge mm	Breite mm	D mm	
1	Seite links	FU	1	300	151	6	Gehungsschnitt links, rechts lt. Plan, Griff
2	Seite rechts	FU	1	300	143.5	6	Gehungsschnitt links, rechts lt. Plan, Griff, Gelds.
3	Boden	FU	1	300	121.6	6	Gehungsschnitt links, rechts lt. Plan
4	Vorder+hint. Auszug	FU	2	114.5	69	14	Ausführung schräge lt. Plan, Falz
5	Seite Auszug	FU	1	252	73	6	Zwischenschlagend
6	Boden Auszug	FU	1	266	108.5	6	Ausführung schräge lt. Plan
7	Griffleiste	FU	1	300	45.5	6	Ausführung schräge lt. Plan

Design: Matthias

Tiefenbacher



Dreikönig	
Blatt 1	M=1:5
MKL	2018/19 Gruber Matthias