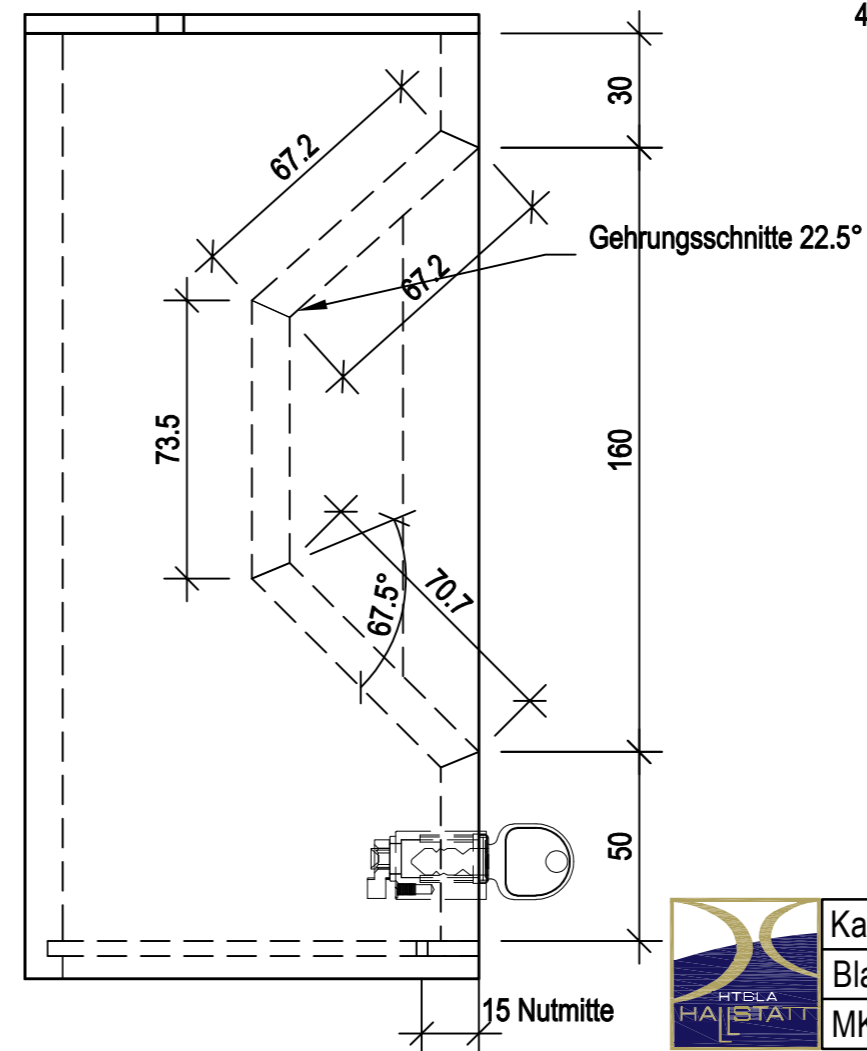


Ausführung:

in Buche massiv Stärke 10mm/ Variante 2
in Dreischichtplatte Fichte 12mm (Achtung
Maßänderungen)
Griffleiste in Buche massiv

1. Vorderstücke (Gehrungen verleimen)
2. Seiten, Rückwand und Vorderstück zusammenleimen
3. Deckel aufleimen
4. Griff aufleimen

Vorderstücke M=1:2

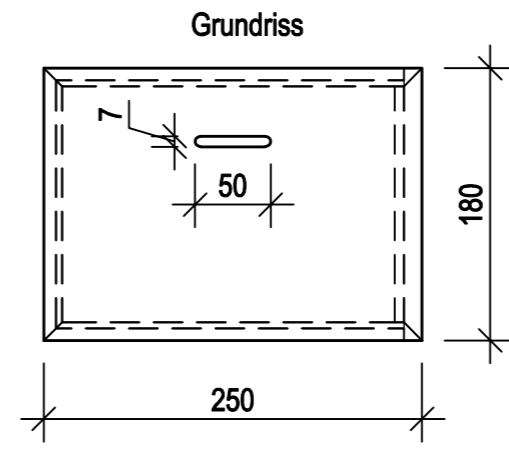
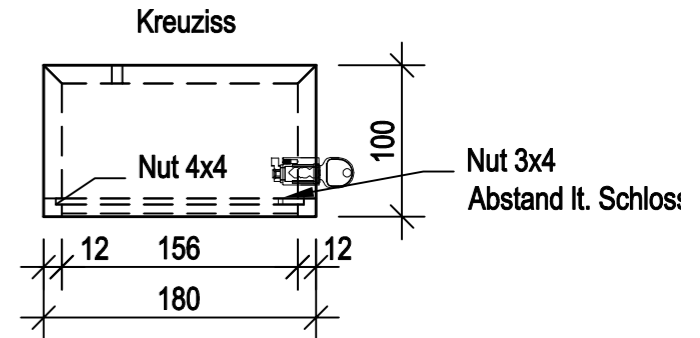
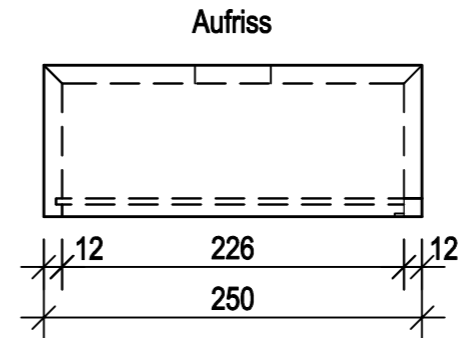
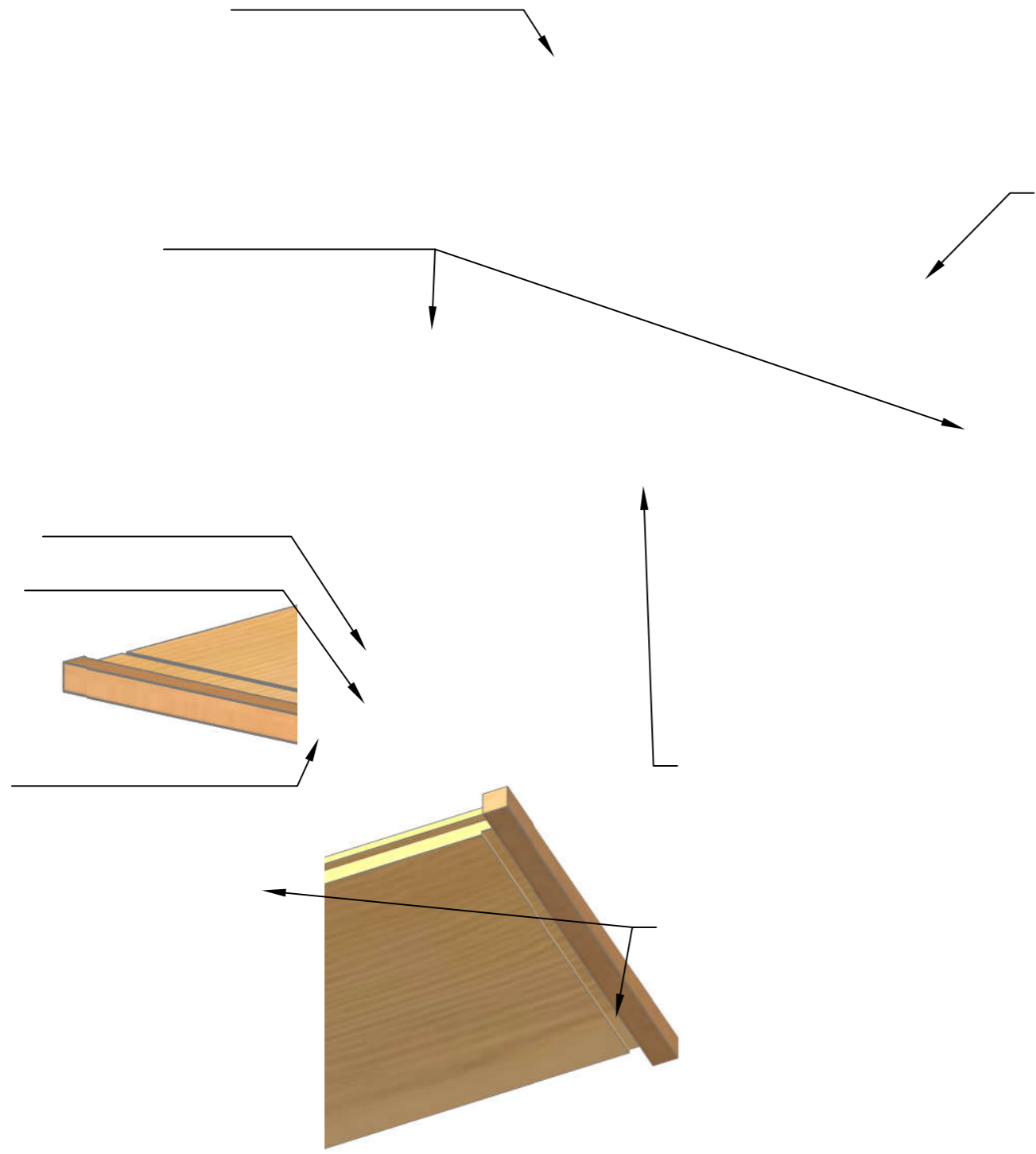


Werkstoffliste

Lfd	Bezeichnung	Trägermaterial	Stk	Fertigmaße			Bemerkung
				Länge mm	Breite mm	D mm	
1	Seiten	BU	1	250	120	10	Gehrung hinten, Nut unten
2	Rückwand	BU	1	250	120	10	Gehrung rechts- links, Nut unten
3	Boden	BU	1	108	114	10	Falz, Nut für Sperrung
4	Deckel	BU	1	120	120	5	
5	Vorderst. Unten	BU	1	50	100	10	Ausführung Gehrung lt.Plan
6	Vorderst.mitte	BU	1	75	100	10	Ausführung Gehrung lt.Plan
7	Vorderst.mitte	BU	1	73,5	100	10	Ausführung Gehrung lt.Plan
8	Vorderst.mitte	BU	1	71	100	10	Ausführung Gehrung lt.Plan
9	Vorderst. Oben	BU	1	30	100	10	Ausführung Gehrung lt.Plan
10	Griffleiste	BU	1	160	20	20	Schrägschnitt, abrunden 3mm



Kaspar		M=1:5	
Blatt 1			
MKL	2018/19	Gruber Matthias	



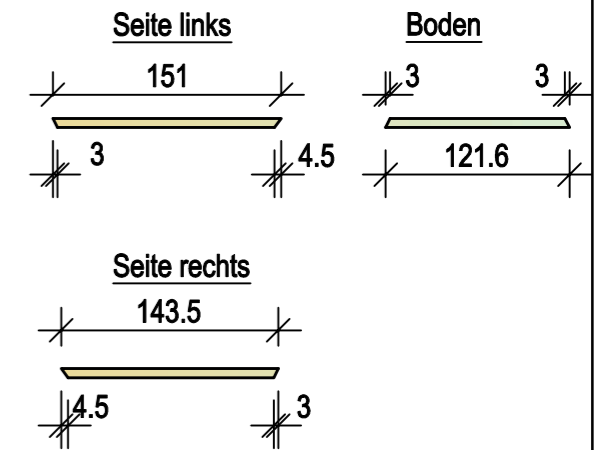
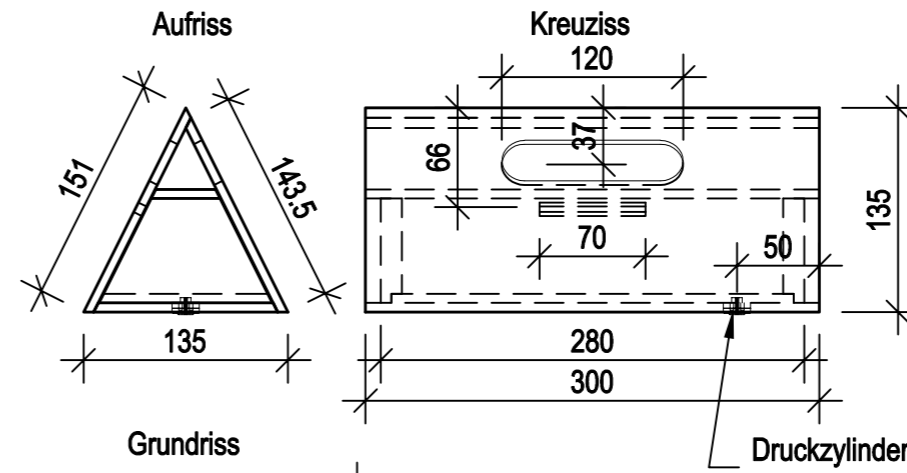
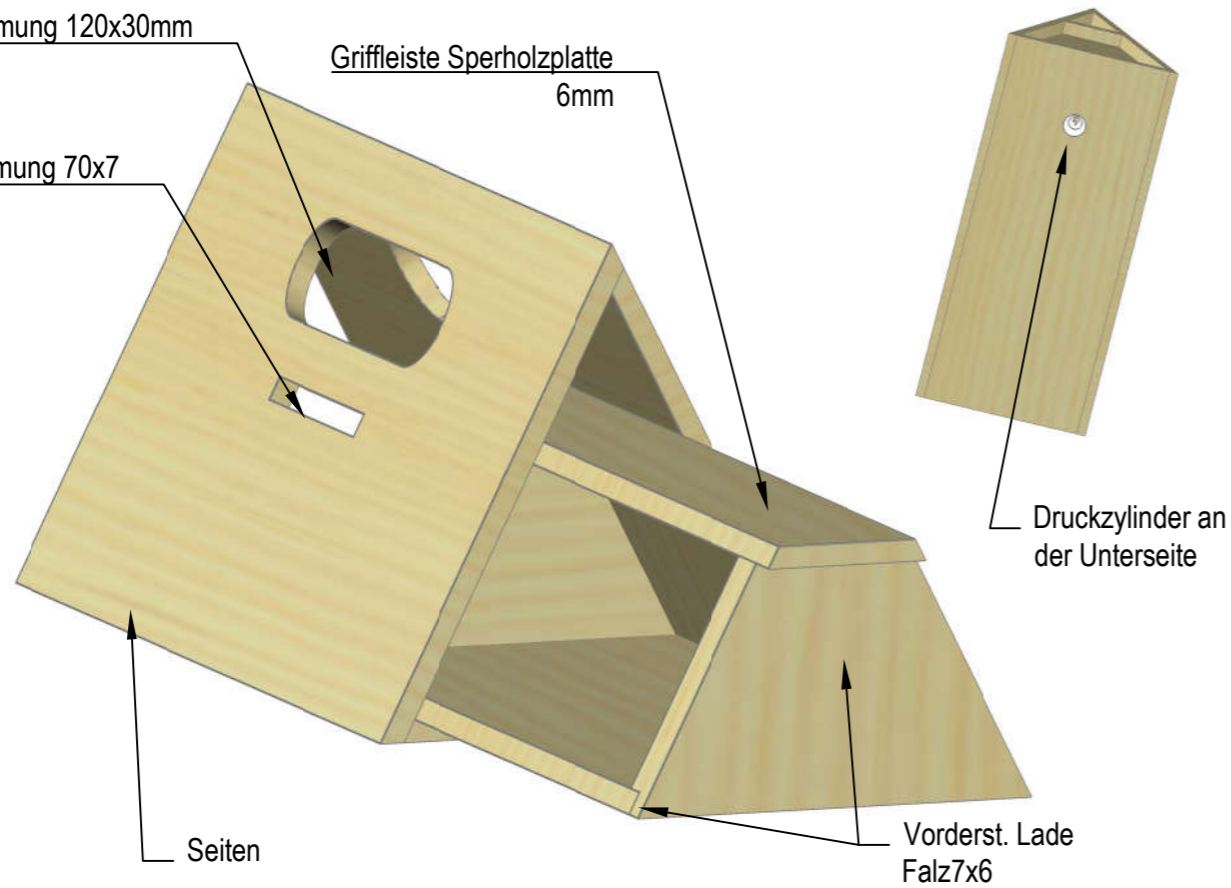
Ausführung:
 in 12mm Dreischichtplatte Fichte
 Griffleiste in Buche massiv
 Seitenteile+Deckel+Vorder- und
 Hinterstück werden verleimt.
 Boden zum öffnen



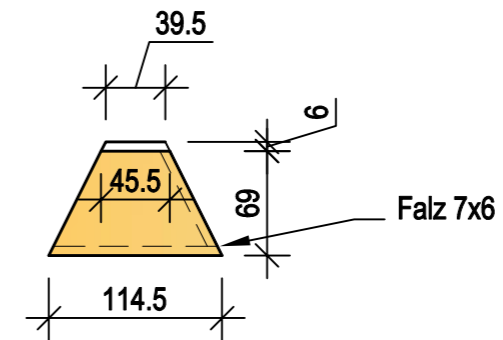
Griffausnehmung 120x30mm

Griffleiste Sperholzplatte
6mm

Ausnehmung 70x7



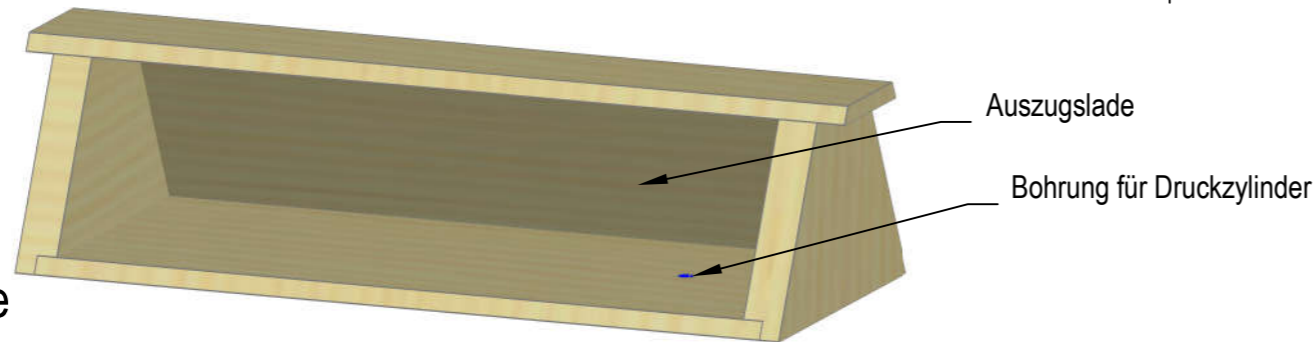
Vorder- Hinterstück Auszug



Ausführung:

in 6mm Sperrholzplatte Fichte
Auszugseiten 14mm Multiplexplatte
und 6mm Sperrholzplatte

1. Seitenteile und Boden werden verleimt
2. Auszugseiten+Deckel+Boden werden verleimt



Werkstoffliste

Lfd	Bezeichnung	Trägermaterial	Stk	Fertigmaße			Bemerkung
				Länge mm	Breite mm	D mm	
1	Seite links	FU	1	300	151	6	Gehungsschnitt links, rechts lt. Plan, Griff
2	Seite rechts	FU	1	300	143.5	6	Gehungsschnitt links, rechts lt. Plan, Griff, Gelds.
3	Boden	FU	1	300	121.6	6	Gehungsschnitt links, rechts lt. Plan
4	Vorder+hint..Auszug	FU	2	114.5	69	14	Ausführung schräge lt. Plan, Falz
5	Seite Auszug	FU	1	252	73	6	Zwischenschlagend
6	Boden Auszug	FU	1	266	108.5	6	Ausführung schräge lt. Plan
7	Griffleiste	FU	1	300	45.5	6	Ausführung schräge lt. Plan

